

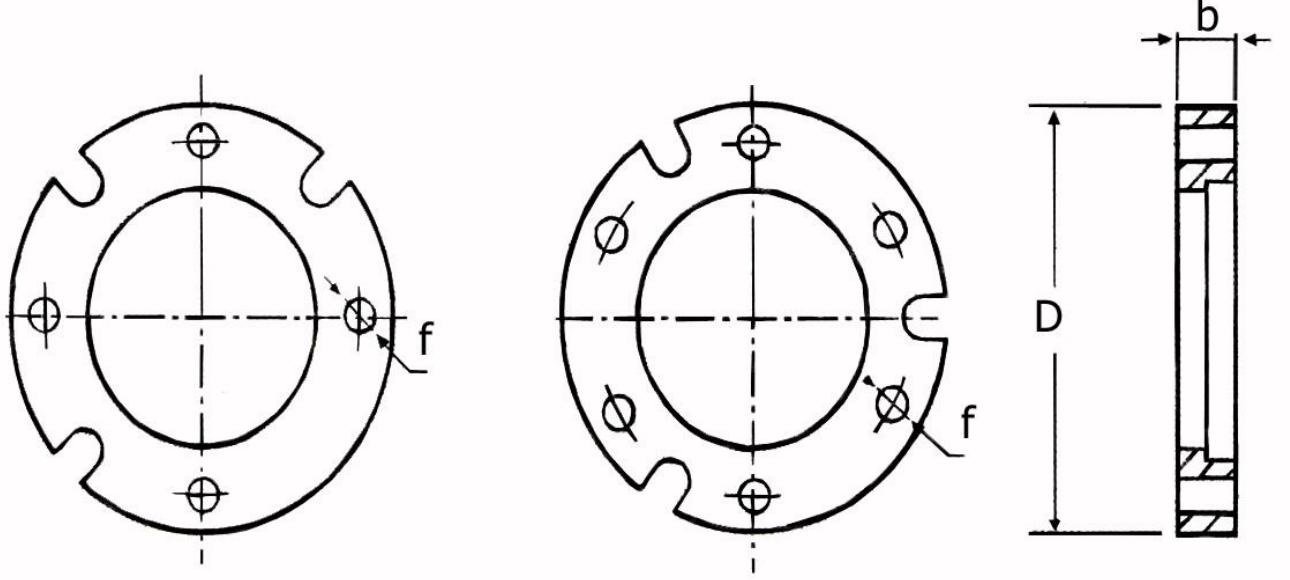
الأعمدة مفلطحة الأطراف (ذات الفلانشات الطرفية)

تم تصميم الأعمدة مفلطحة الأطراف خصيصاً للتوصيل مع مضخات غاطسة، حيث يتحمل هذا النوع من التوصيل شدة الالتواء الناتج عن تشغيل المضخة والضغط الناتج عن عملها بدون إحداث مشكلات في العمود. لا تمثل الأطراف المفلطحة للأنابيب نقاط ضعف فيها بسبب قلة سُمكها، كما أنها تشغل حيزاً صغيراً جداً لتسمح لآلات الثقب والحفر بتركيب الأعمدة في آبار ذات أقطار صغيرة، وهي مزودة بقنوات مخططة للإغلاق وفتحات لمرور كابل الكهرباء، ويتم صقلها دائرياً بالطرق لتنشيط الأنبوب.

وتتوفر الأعمدة مفلطحة الأطراف، ذات المسامير والسدادات، في الصلب الكربوني سواء الخام أو المطلي على أساس مائي أو المطلي بالزنك، ومن الاستانلس ستيل AISI 304 و L 316.



الخصائص الفنية للفلاشات



الوزن * كجم	قلوطة المسامير	عدد الفتحات	F أبعاد الفتحات (مم)	D أقصى حيز يشغله (مم)	B قطر الفلاشة (مم)	القطر الخارجي للأنبوب (مم)
٠,٥٠	١٢ M	٤	١٤	١١٥	١٤	٤٨,٣
٠,٩٠	١٢ M	٦	١٤	١٣٥	١٥	٦٠,٣
١,٠٠	١٢ M	٦	١٤	١٤٠	١٥	٧٦,١
١,١٠	١٢ M	٦	١٤	١٤٥	١٥	٨٨,٩
١,٤٠	١٤ M	٦	١٦	١٧٥	١٦	١١٤,٣
١,٥٠	١٦ M	٦	١٨	٢٠٥	١٧	١٣٩,٧
٢,٥٠	١٦ M	٦	١٨	٢٣٥	١٨	١٦٨,٣

* الأوزان الموضحة هي أوزان إرشادية تم حسابها على أساس ٧,٨٥ كجم / ديسيمتر^٣ (dm^٣).